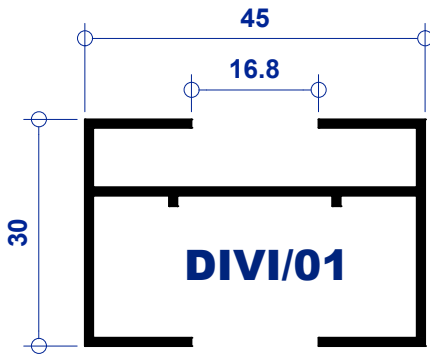


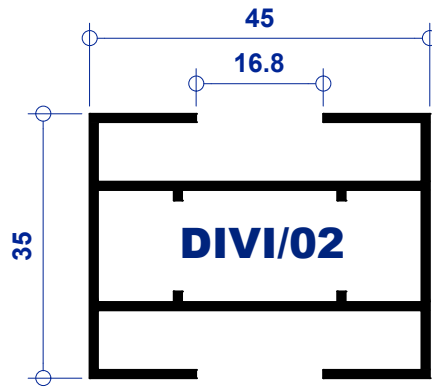


provedal

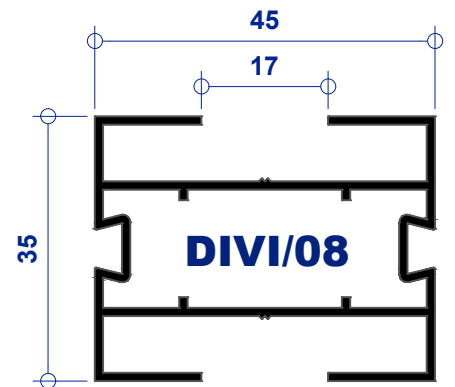
division DIVI



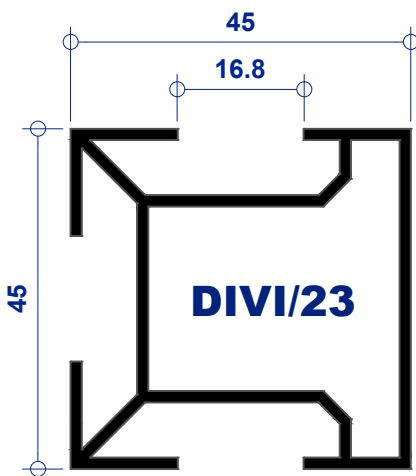
DIVI/01



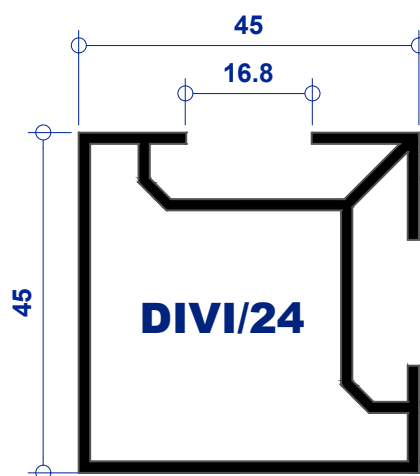
DIVI/02



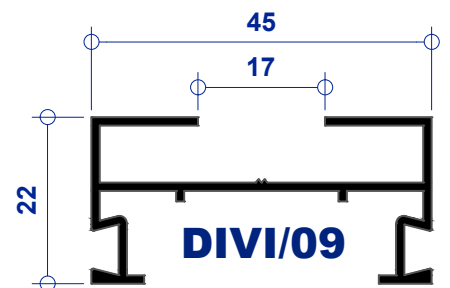
DIVI/08



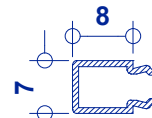
DIVI/23



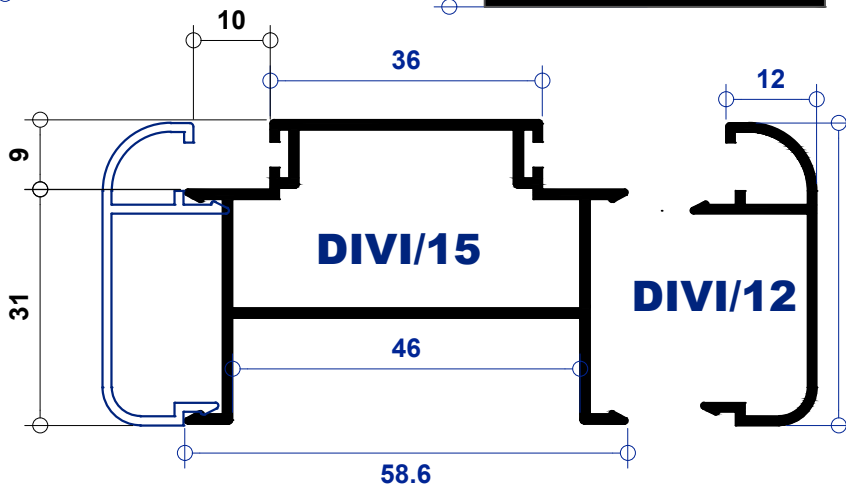
DIVI/24



DIVI/09

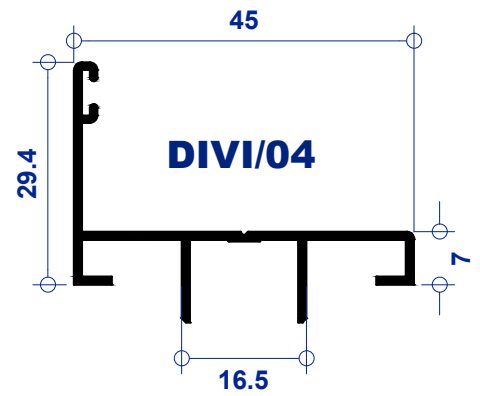


9GO/23

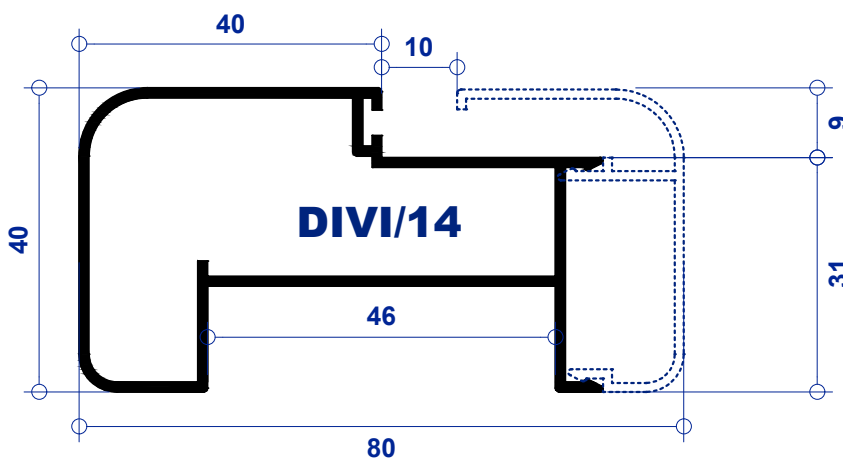


DIVI/15

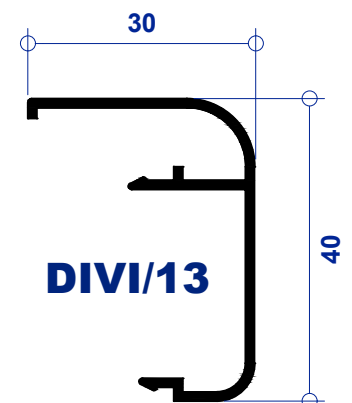
DIVI/12



DIVI/04



DIVI/14

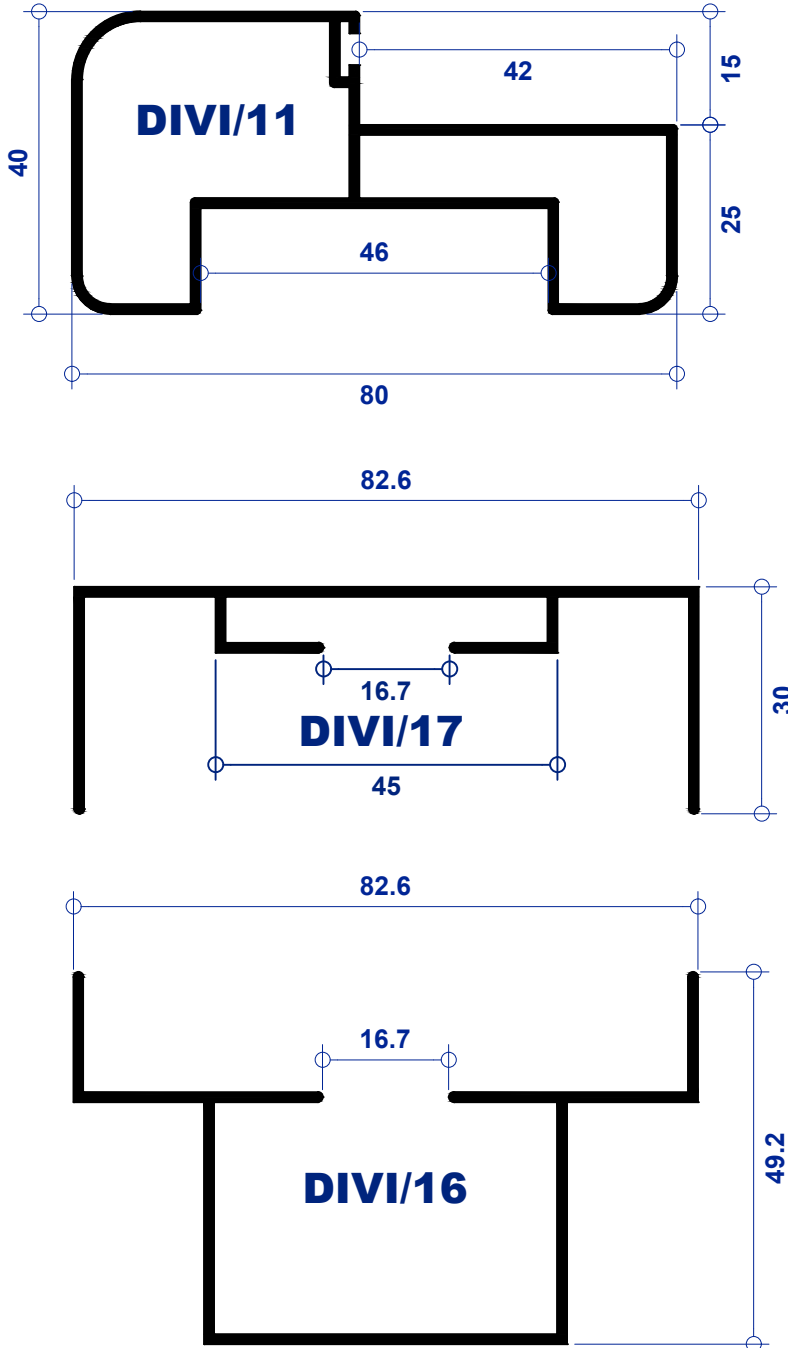


DIVI/13



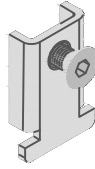
provedal

division DIVI

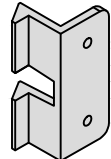


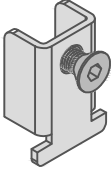
ACCESORIOS

	SERIES DIVI
	7BI/70 X BISAGRA DE DIVISION LB - NE

	SERIES DIVI
	9ES/76 UNION DIVISION PEQUEÑA

	SERIES DIVI
	9ES/77 ESCUADRA MARCOS DIVISION

	SERIES DIVI
	9ES/78 GRAPA SUJECCION PANELES

	SERIES DIVI
	9ES/79 UNION DIVISION GRANDE

	SERIES DIVI
	9GO/20 GOM DE DIVISION CRISTAL 4 mm

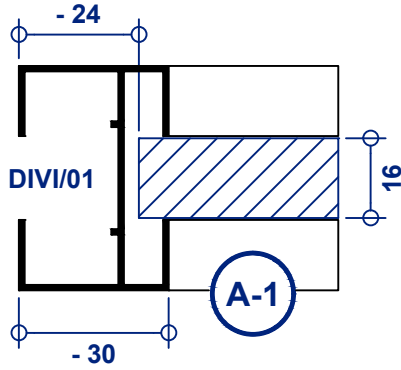
	SERIES DIVI
	9GO/21 GOMA DIVISION CRISTAL 4 mm COMPLEMENTO 9GO/22

	SERIES DIVI
	9GO/22 GOMA DIVISION CRISTAL 4 mm COMPLEMENTO 9GO/21

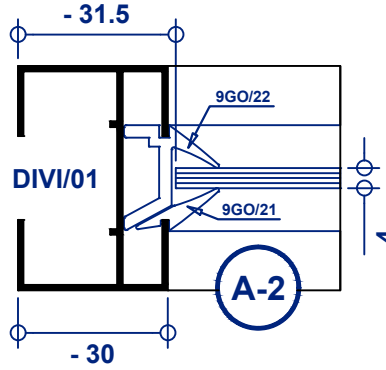


SECCIONES DIVI/01 y DIVI/06

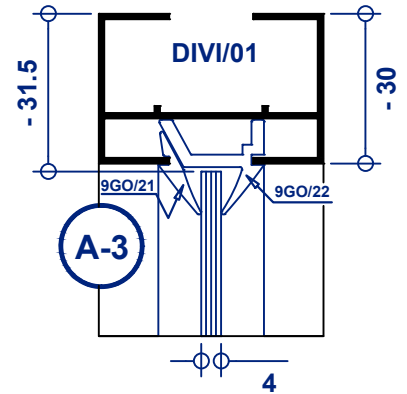
SECCION VERTICAL
PANEL DE 16 mm



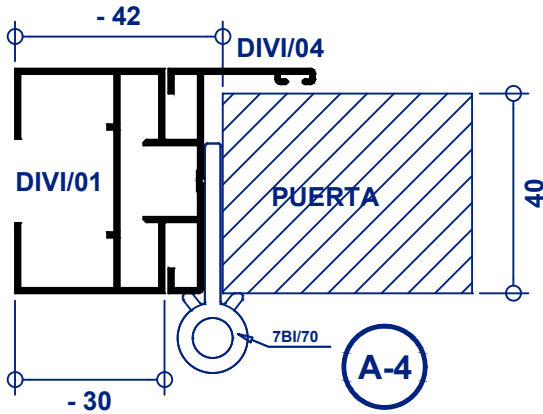
SECCION VERTICAL
CRISTAL 4 mm



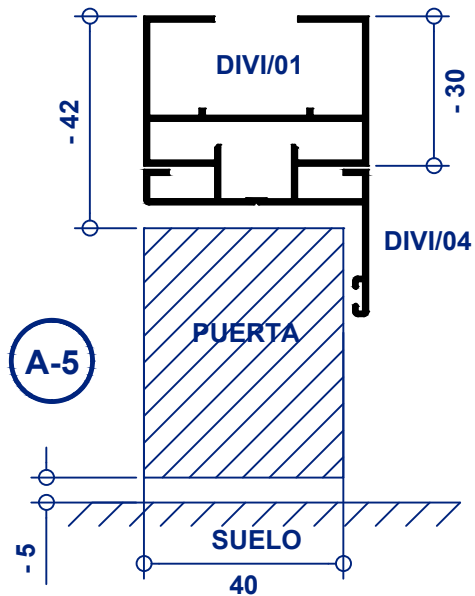
SECCION
HORIZONTAL
CRISTAL 4 mm



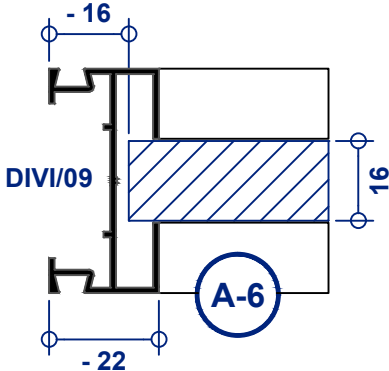
SECCION VERTICAL PUERTA



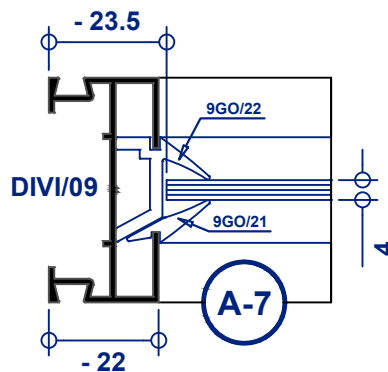
SECCION HORIZONTAL PUERTA



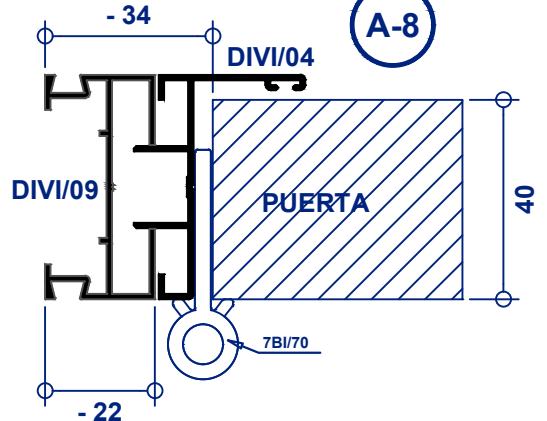
SECCION VERTICAL
PANEL DE 16mm



SECCION VERTICAL
CRISTAL 4 mm



SECCION VERTICAL
PUERTA



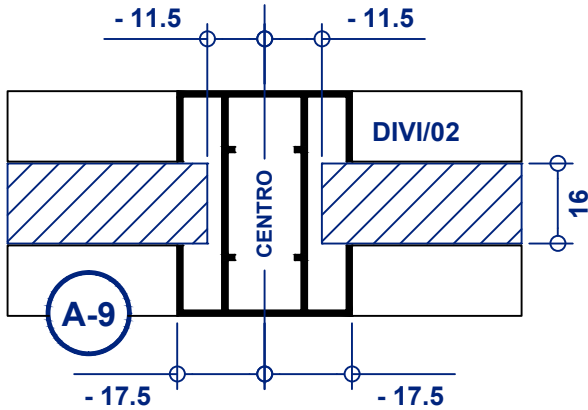
NOTA: NO ES RECOMENDABLE COLOCAR EL
PERFIL DIVI/06 COMO HORIZONTAL

Los derechos de reproducción y propiedad de este catálogo pertenecen a PROVEDAL S.A. y solamente puede utilizarse o cederse con el consentimiento escrito del propietario. RESERVADOS TODOS LOS DERECHOS.

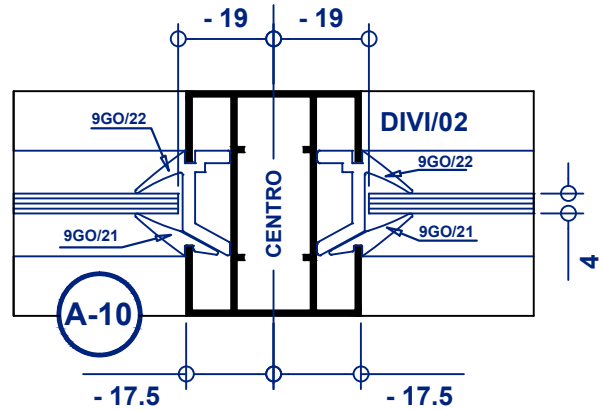


SECCIONES DIVI/02

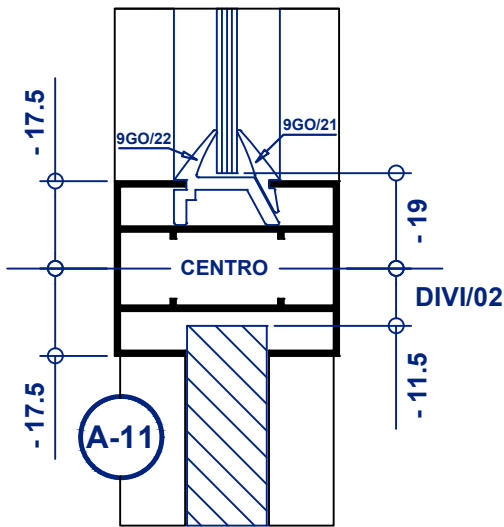
SECCION VERTICAL
PANEL DE 16 mm



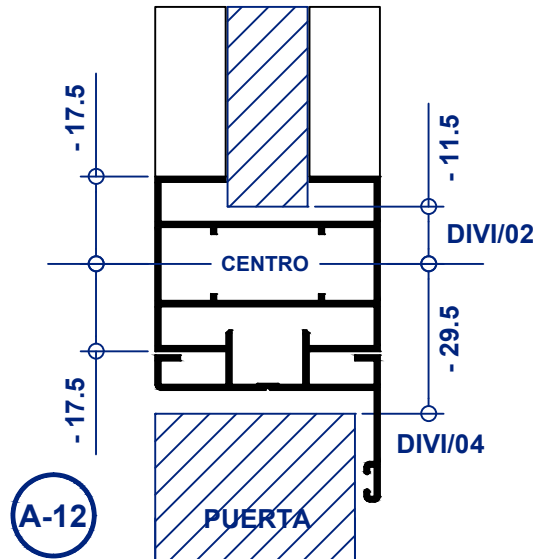
9GO/22 SECCION VERTICAL
CRISTAL 4 mm



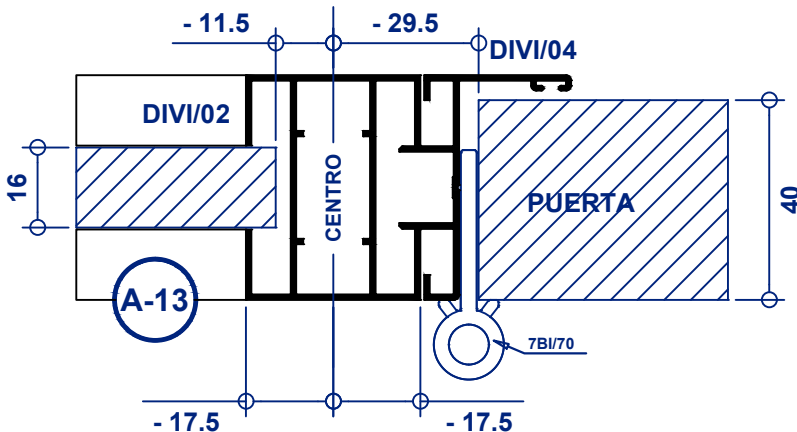
SECCION
HORIZONTAL
CRISTAL 4 mm



SECCION
HORIZONTAL
PUERTA



SECCION VERTICAL
PUERTA

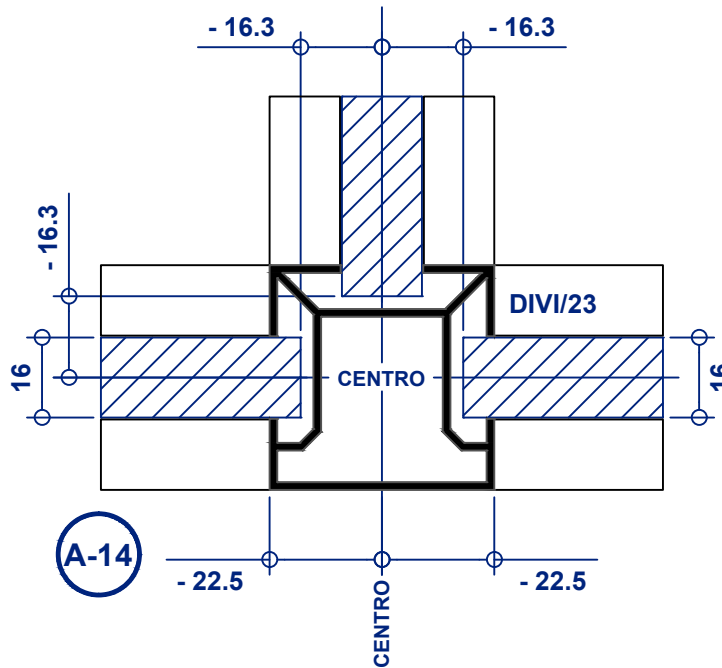


Los derechos de reproducción y propiedad de este catálogo pertenecen a PROVEDAL S.A. y solamente puede utilizarse o cederse con el consentimiento escrito del propietario. RESERVADOS TODOS LOS DERECHOS.

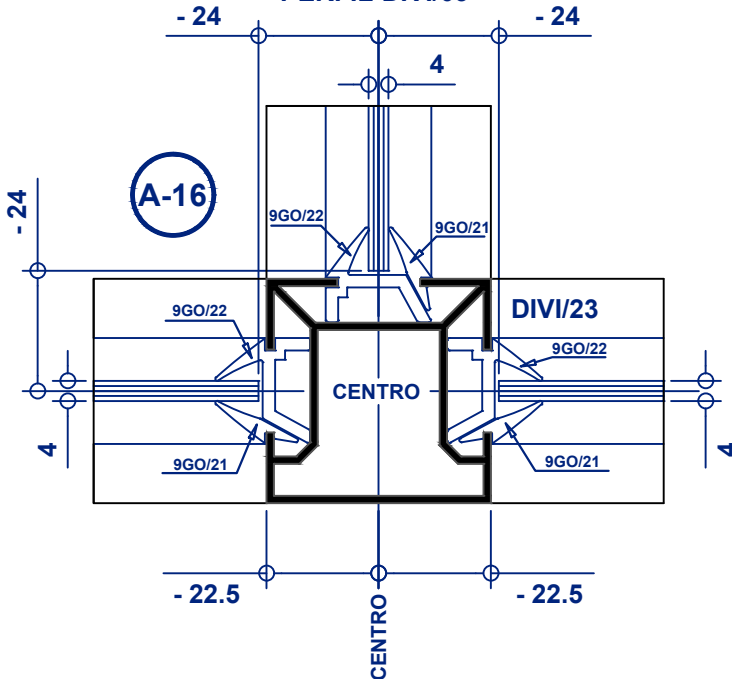


SECCIONES VERTICALES

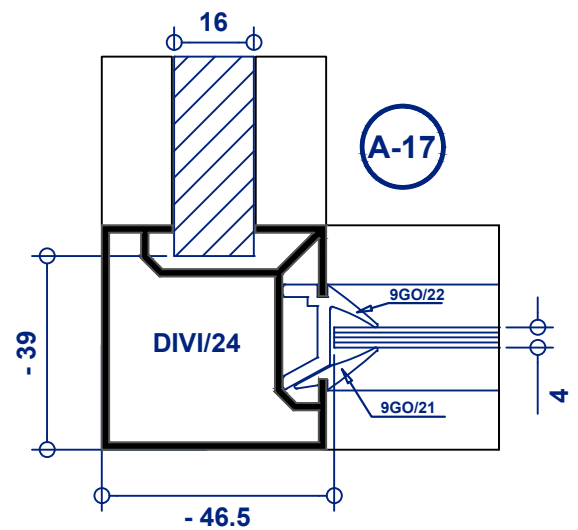
SECCION VERTICAL
PANEL DE 16 mm
PERFIL DIVI/03



SECCION VERTICAL
CRISTAL 4 mm
PERFIL DIVI/03



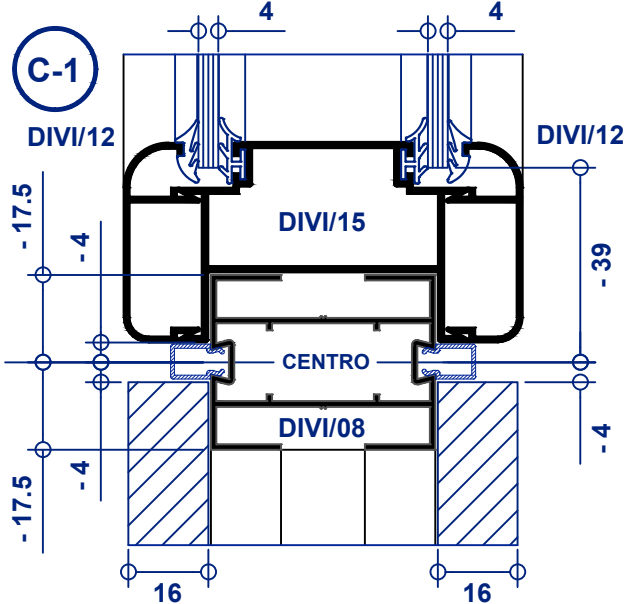
SECCION VERTICAL
PANEL DE 16 mm
O CRISTAL 4 mm
PERFIL DIVI/05



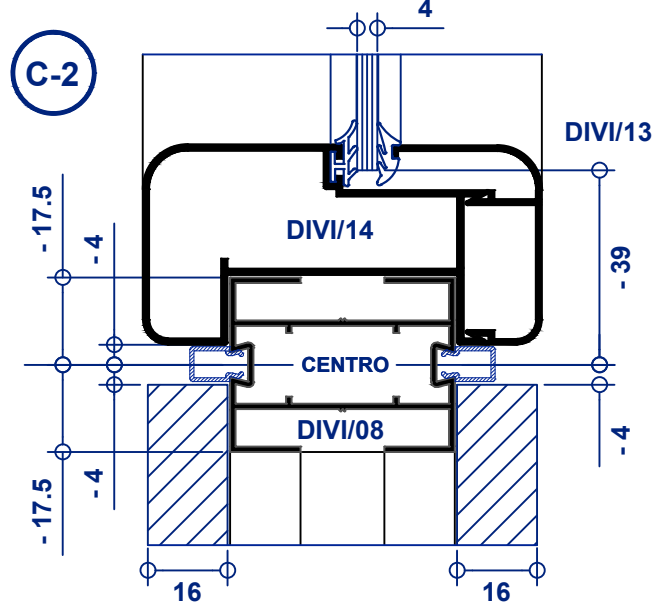
Los derechos de reproducción y propiedad de este catálogo pertenecen a PROVEDAL S.A. y solamente puede utilizarse o cederse con el consentimiento escrito del propietario. RESERVADOS TODOS LOS DERECHOS



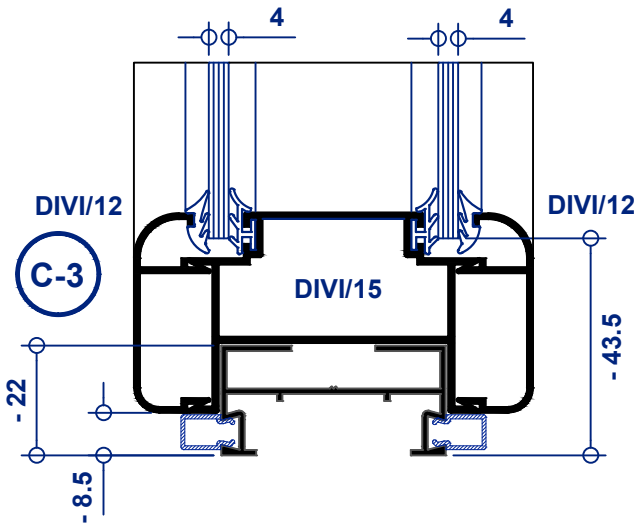
NUDO PANEL Y CRISTAL DOBLE DE 4 mm



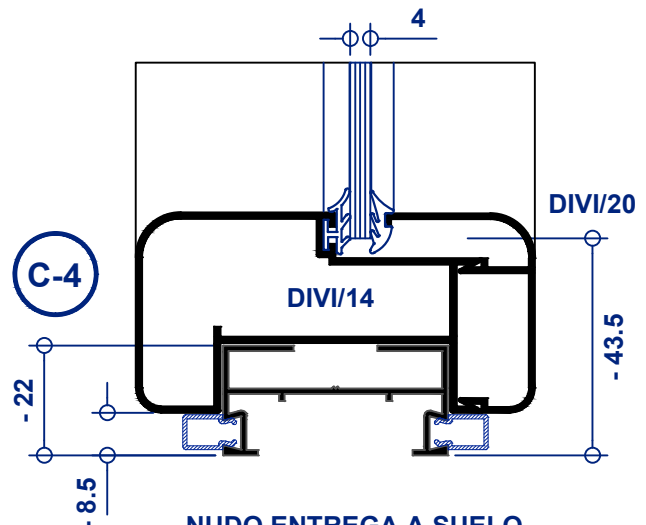
NUDO PANEL Y CRISTAL SIMPLE DE 4 mm



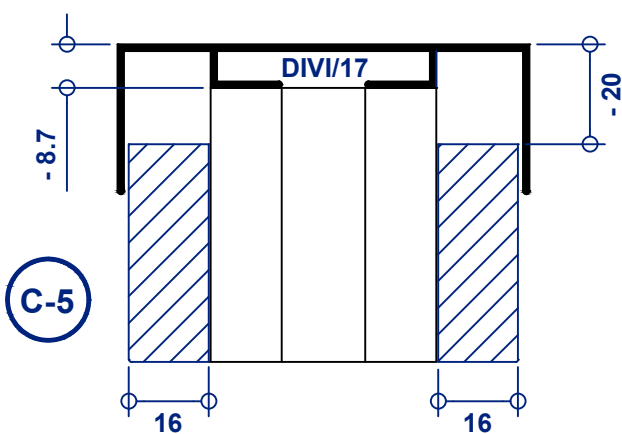
NUDO ARRANQUE PARED CRISTAL DOBLE 4 mm



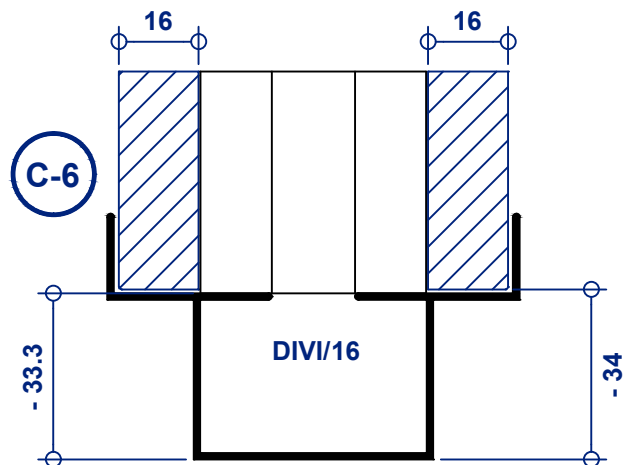
NUDO ARRANQUE PARED CRISTAL SIMPLE 4 mm



NUDO ENTREGA A TECHO



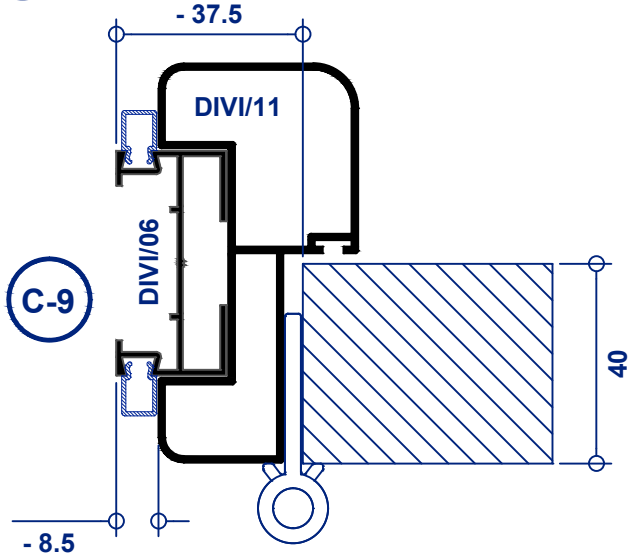
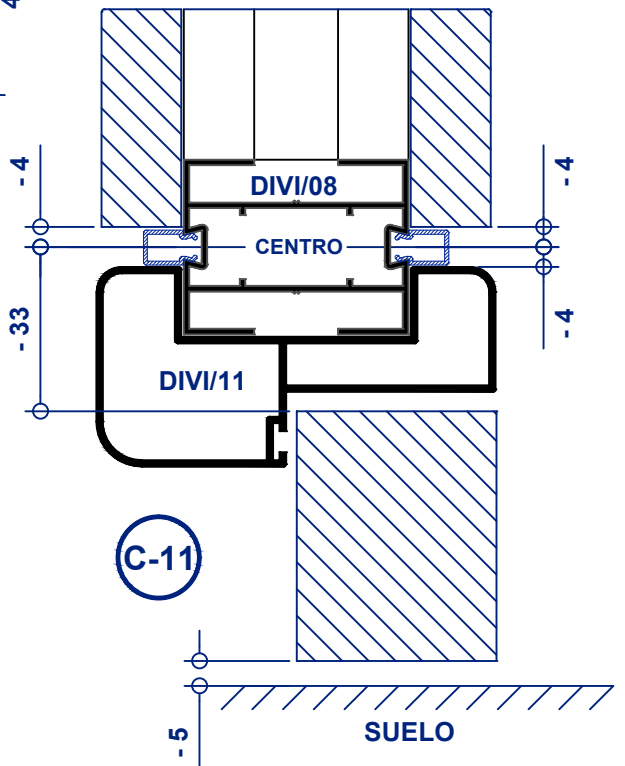
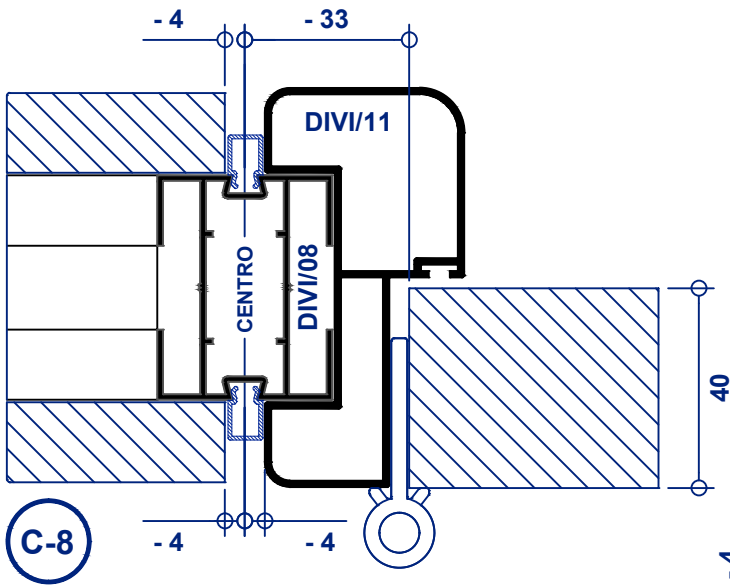
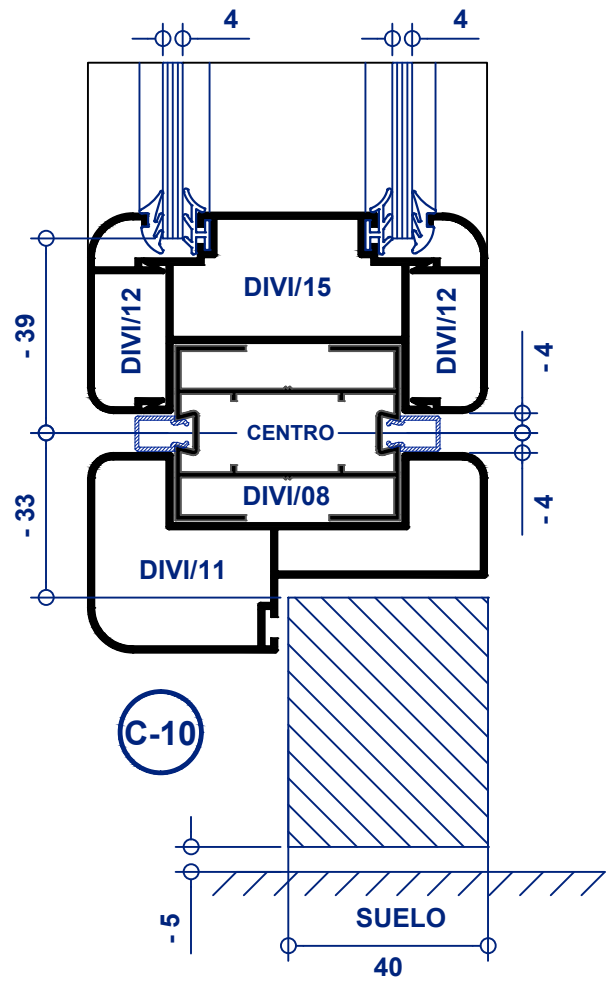
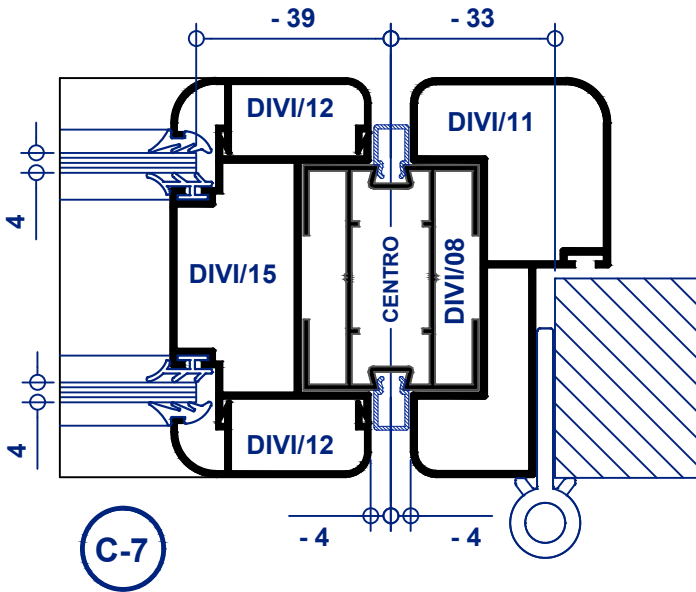
NUDO ENTREGA A SUELO



Los derechos de reproducción y propiedad de este catálogo pertenecen a PROVEDAL S.A. y solamente puede utilizarse o cederse con el consentimiento escrito del propietario. RESERVADOS TODOS LOS DERECHOS.



NUDOS PUERTAS

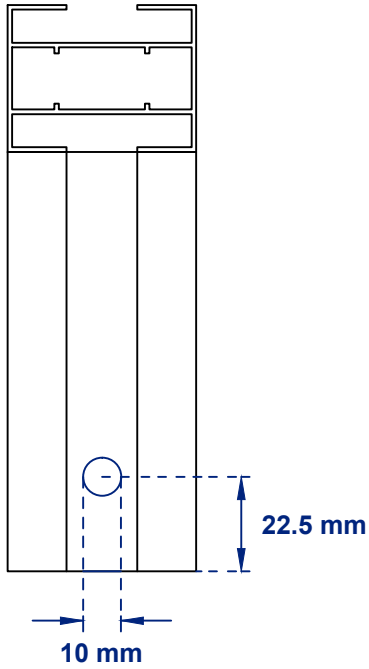


Los derechos de reproducción y propiedad de este catálogo pertenecen a PROVEDAL S.A. y solamente puede utilizarse o cederse con el consentimiento escrito del propietario. RESERVADOS TODOS LOS DERECHOS.

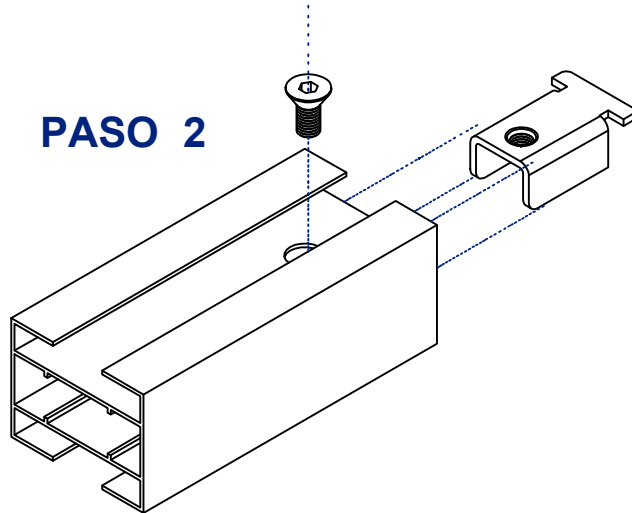


FORMA DE ENSAMBLAR LAS UNIONES

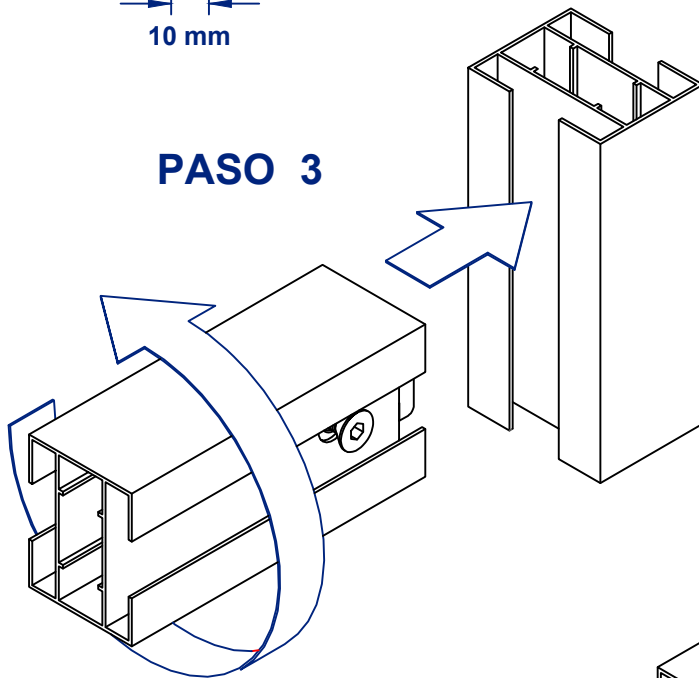
PASO 1



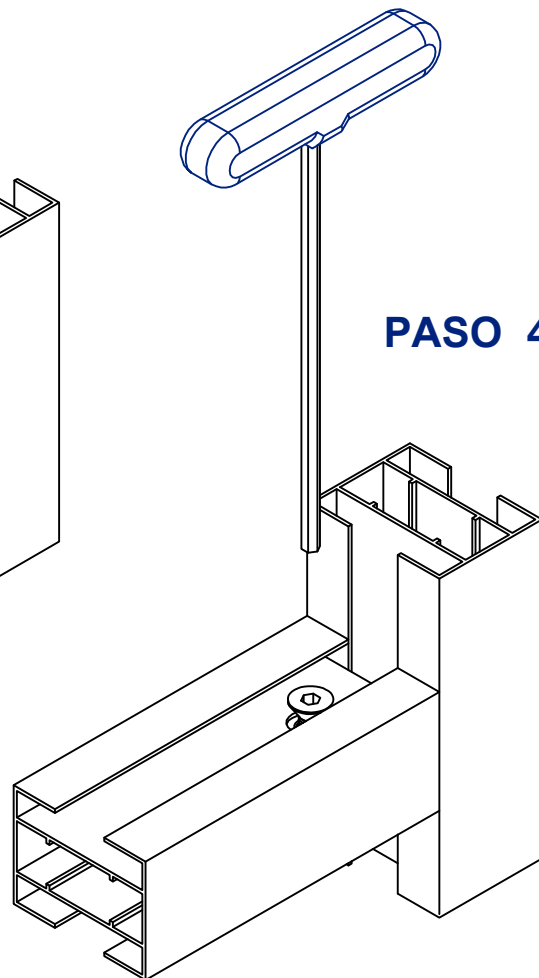
PASO 2



PASO 3



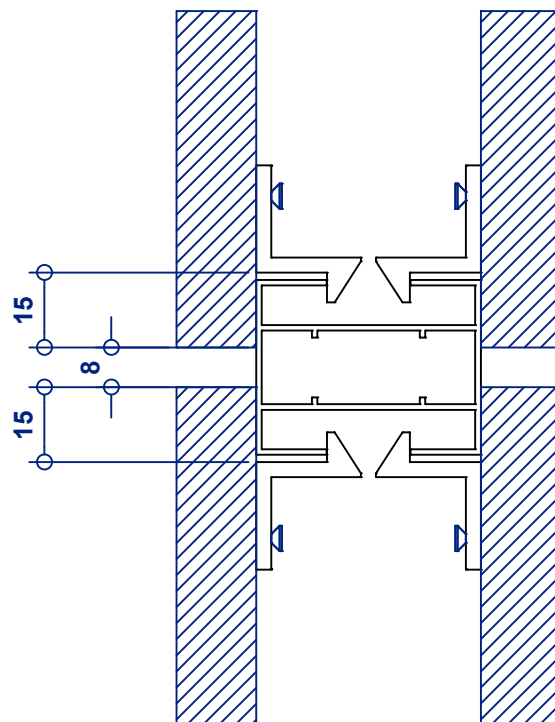
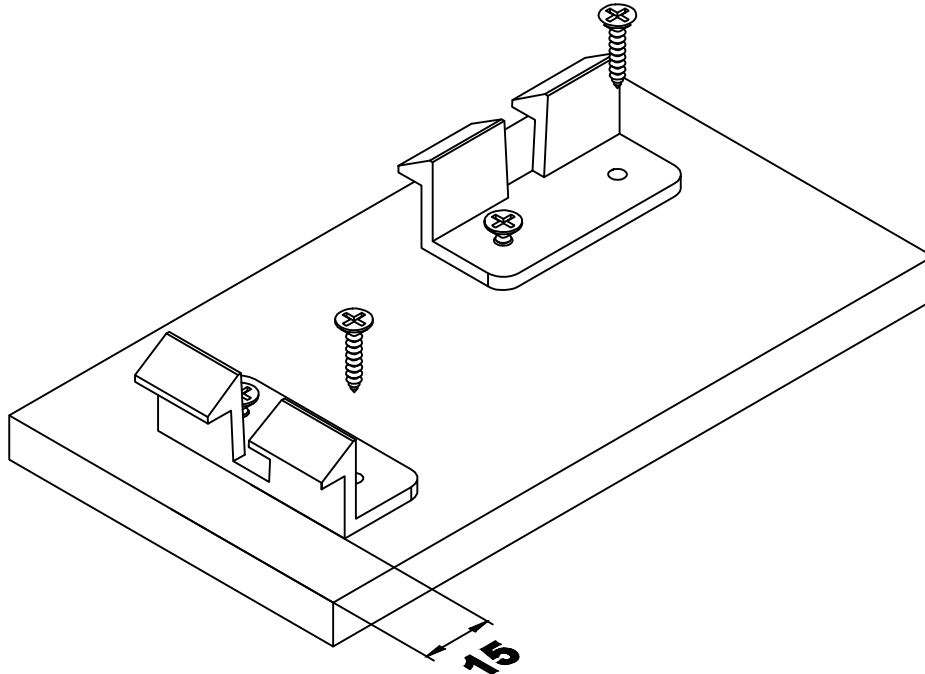
PASO 4



Los derechos de reproducción y propiedad de este catálogo pertenecen a PROVEDAL S.A. y solamente puede utilizarse o cederse con el consentimiento escrito del propietario. RESERVADOS TODOS LOS DERECHOS



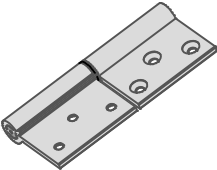
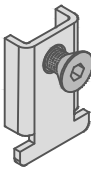
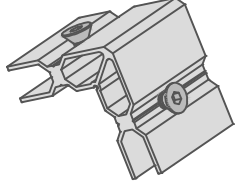
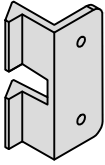
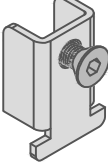





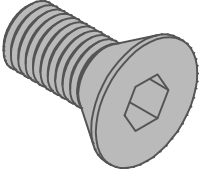
INSTALACION DE LAS GRAPAS DEL PANEL



Los derechos de reproducción y propiedad de este catálogo pertenecen a PROVEDAL S.A. y solamente puede utilizarse o cederse con el consentimiento escrito del propietario. RESERVADOS TODOS LOS DERECHOS



Los derechos de reproducción y propiedad de este catálogo pertenecen a PROVEDAL S.A. y solamente puede utilizarse o cederse con el consentimiento escrito del propietario. RESERVADOS TODOS LOS DERECHOS

	SERIES DIVI		SERIES DIVI		SERIES DIVI
7BI/70 X BISAGRA DE DIVISION	LB - NE	9ES/76 UNION DIVISION PEQUEÑA		9ES/77 ESCUADRA MARCOS DIVISION	
	SERIES DIVI		SERIES DIVI		SERIES DIVI
9ES/78 GRAPA SUJECION PANELES		9ES/79 UNION DIVISION GRANDE		9GO/01 GOMA DE CUÑA PARA HUECO DE 4 mm	
	SERIES DIVI		SERIES DIVI		SERIES DIVI
9GO/20 GOM DE DIVISION CRISTAL 4 mm		9GO/21 GOMA DIVISION CRISTAL 4 mm COMPLEMENTO 9GO/22		9GO/22 GOMA DIVISION CRISTAL 4 mm COMPLEMENTO 9GO/21	
	SERIES DIVI		SERIES DIVI		SERIES EPOK
9GO/50 CUÑA GUIADA PARA CRISTAL		9VA/34 TORNILLO UNION DIVISION			
	SERIES		SERIES		SERIES
	SERIES		SERIES		SERIES